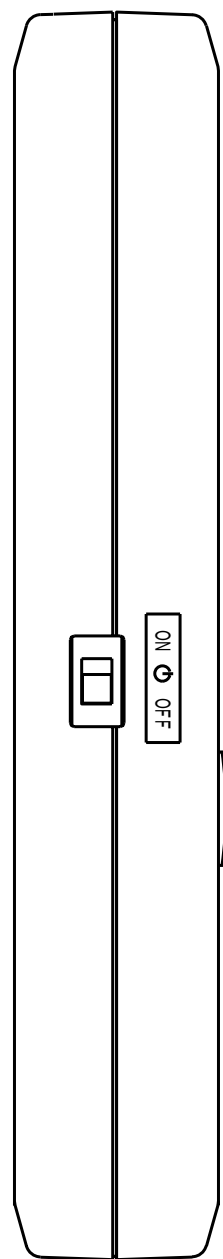
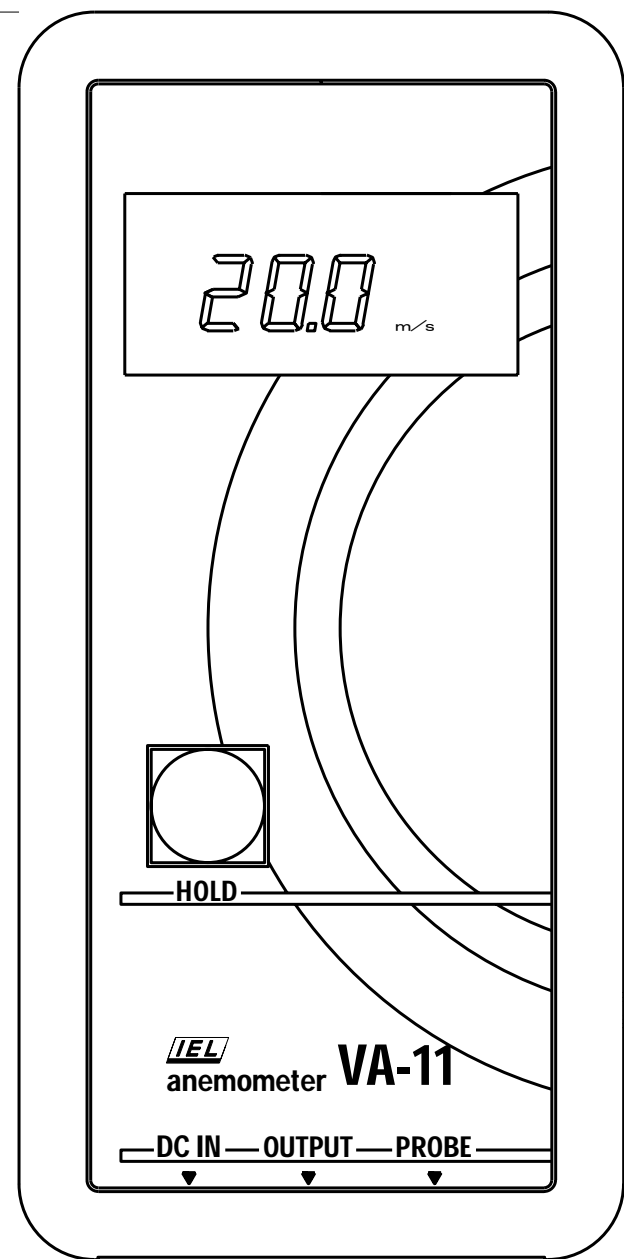


左側面図



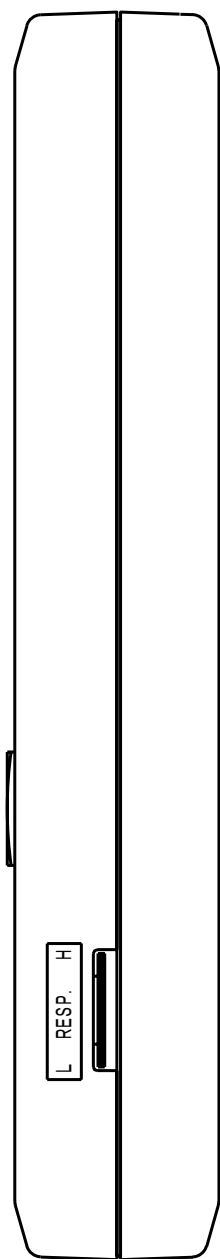
165

正面図

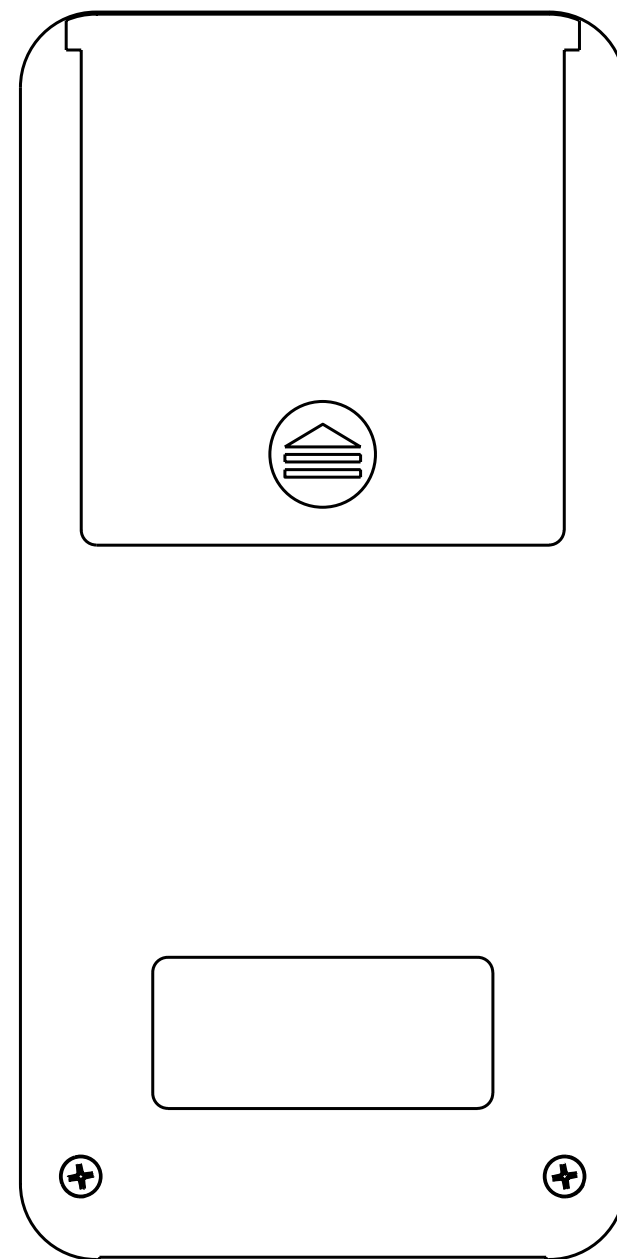


80

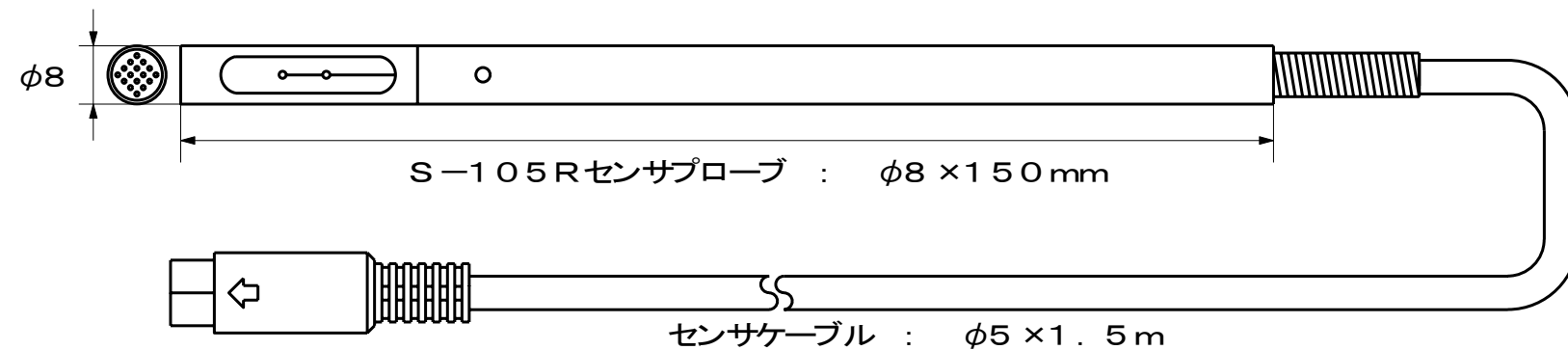
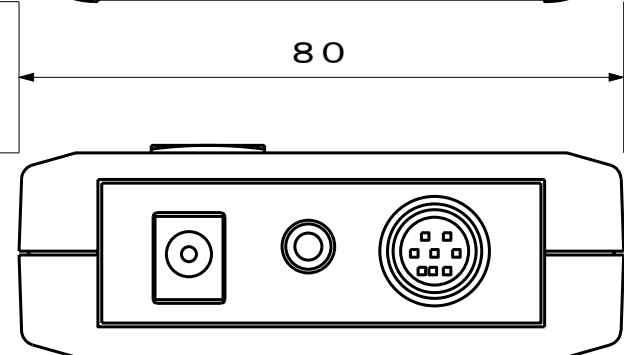
右側面図



背面図



27



項目	仕様	
型式	VA-11	
被測定対象	正常な空気	
風速	測定範囲	0.05~1.99, 2.0~20.0m/s (2レンジ自動切換)
	測定精度	±(5%read+0.1m/s)
	温度補償範囲	+5~+80°C
表示	デジタルLCD表示	
出力	0~4V=0~40m/s	
電源	交直両用 アルカリ単3乾電池×4本 または専用ACアダプタ	
プローブ寸法	φ8×150mm ケーブル1.5m	
本体寸法/重量	80(w)×165(h)×27(d)mm/300g	
付属品	VA-11 本体、S-105R センサプローブ センサ保護キャップ、取扱説明書 試験成績書、収納ソフトケース	
オプション品	UA310-0520AC アダプタ センサプローブ延長中継ケーブル(5m) アナログ出力ケーブル(2m) 一括収納ハードケース 伸縮継手(EX-1 または EX-2) 1/2PT 外取付金具 トレーサビリティ校正証明書	

No.	履歴年/月/日	履歴要旨
A	2019.02.08	新規作成
B	2024.10.04	オプションACアダプタ型番変更

仕様図			
図番	SPC-0280-1B	用紙	A3
		スケール	1/1
		単位	mm

名称	ハンディタイプ風速計 外観図
型式	VA-11

株式会社アイ電子技研				
承認	長澤	検図	長澤	作成
				徳山