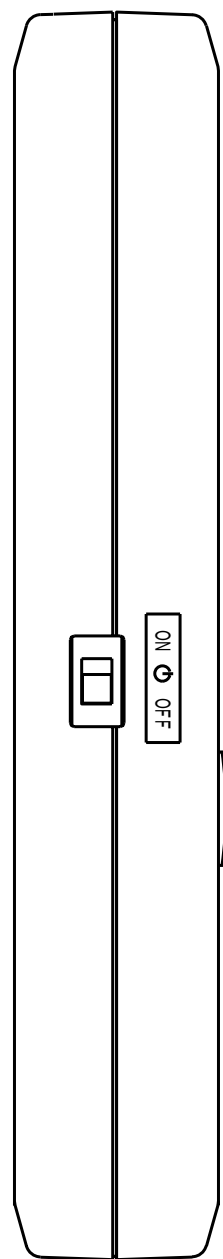
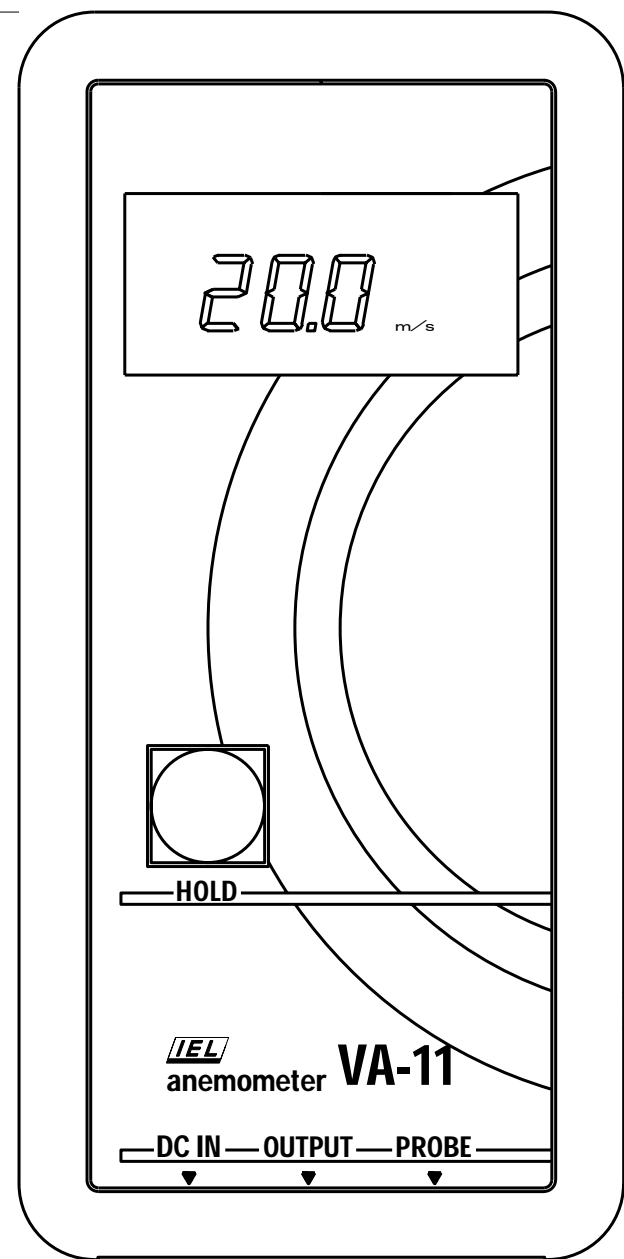


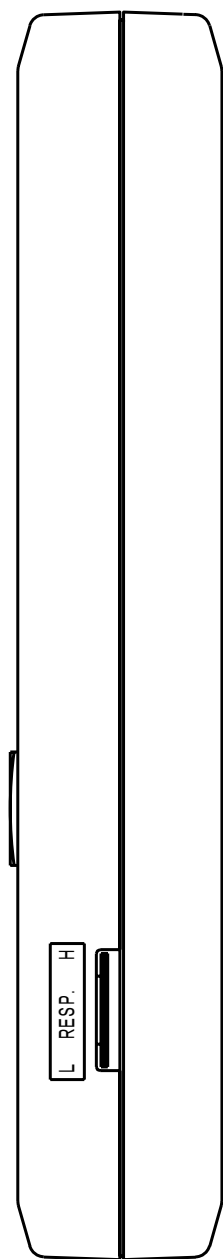
左側面図



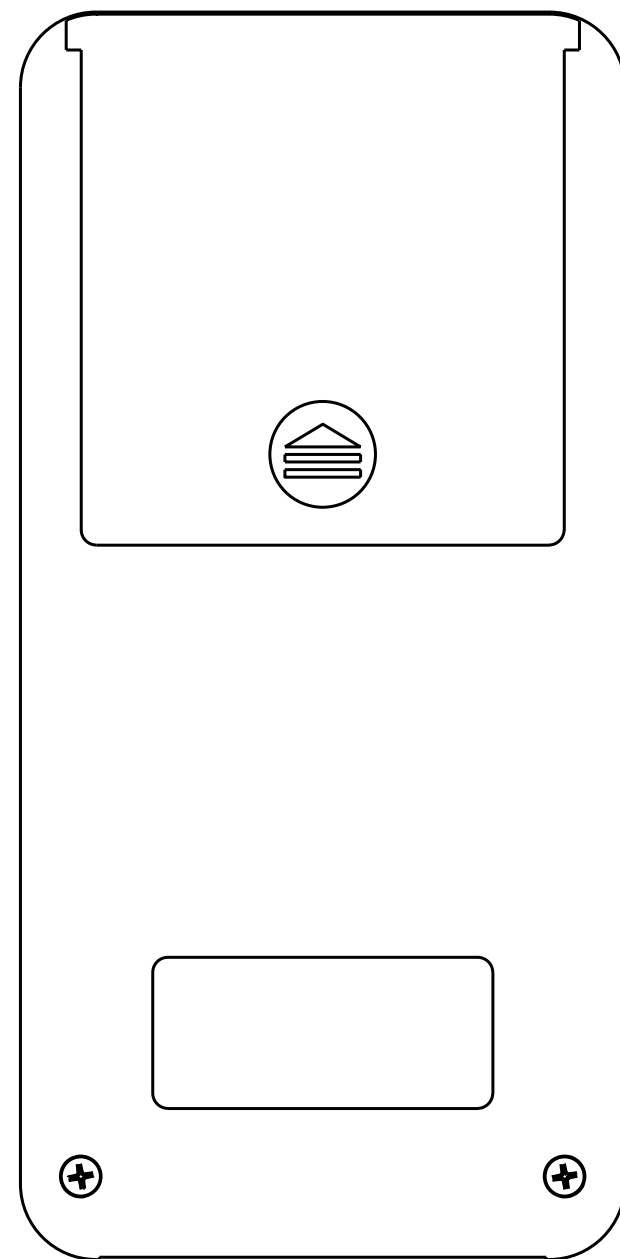
正面図



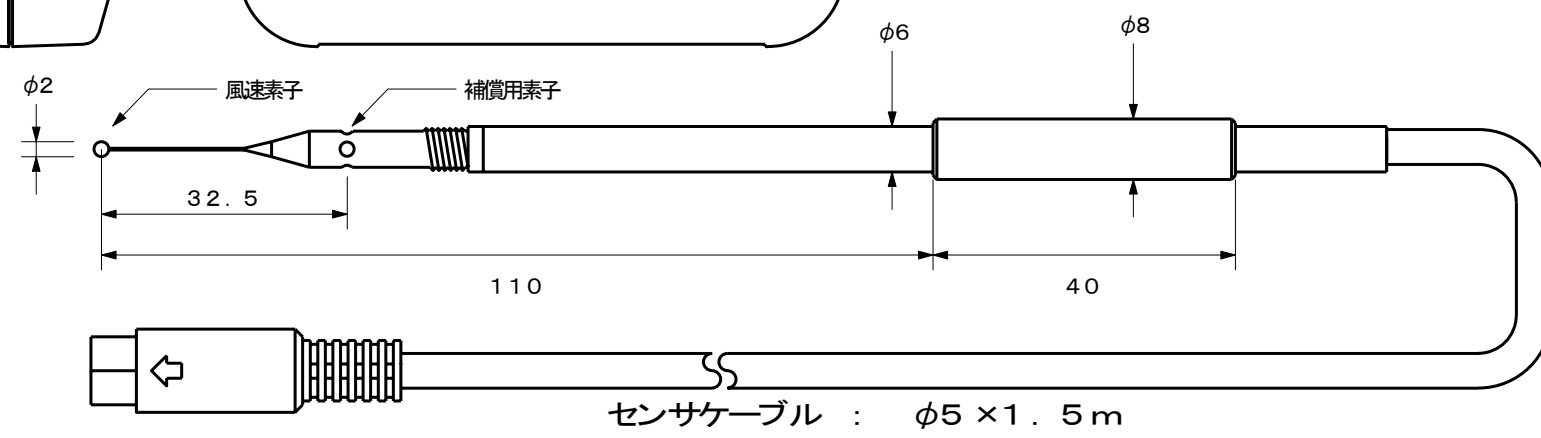
右側面図



背面図



165  
80  
27



項目	仕様	
型式	VA-11	
被測定対象	正常な空気	
風速	測定範囲	0.05~1.99, 2.0~20.0m/s (2レンジ自動切換)
	測定精度	±(5%read+0.1m/s)
	温度補償範囲	+5~+80°C
表示	デジタルLCD表示	
出力	0~4V=0~40m/s	
電源	交直両用 アルカリ単3乾電池×4本 または専用ACアダプタ	
プローブ寸法	φ6×110mm + φ8×40mm (ケーブル1.5m)	
本体寸法/重量	80(w)×165(h)×27(d)mm/300g	
付属品	VA-11本体、S-107Rセンサーロープ センサー保護キャップ、取扱説明書 試験成績書、収納ソフトケース	
オプション品	UA310-0520ACアダプタ センサーロープ延長中継ケーブル(5m) 7出力ケーブル(1.8m) 一括収納ハードケース 伸縮継手(EX-1またはEX-2) 1/2PTタテ取付金具 トレーサビリティ校正証明書	

No.	履歴年/月/日	履歴要旨
A	2019.02.08	新規作成
B	2024.10.04	オプションACアダプタ型番変更

仕様図		
図番	用紙	スケール
	A3	1/1
	単位	mm

名称	仕様
ハンディタイプ風速計 外観図	VA-11 (無指向性センサ: S-107R付き)

株式会社アイ電子技研				
承認	長澤	検図	長澤	作成 徳山