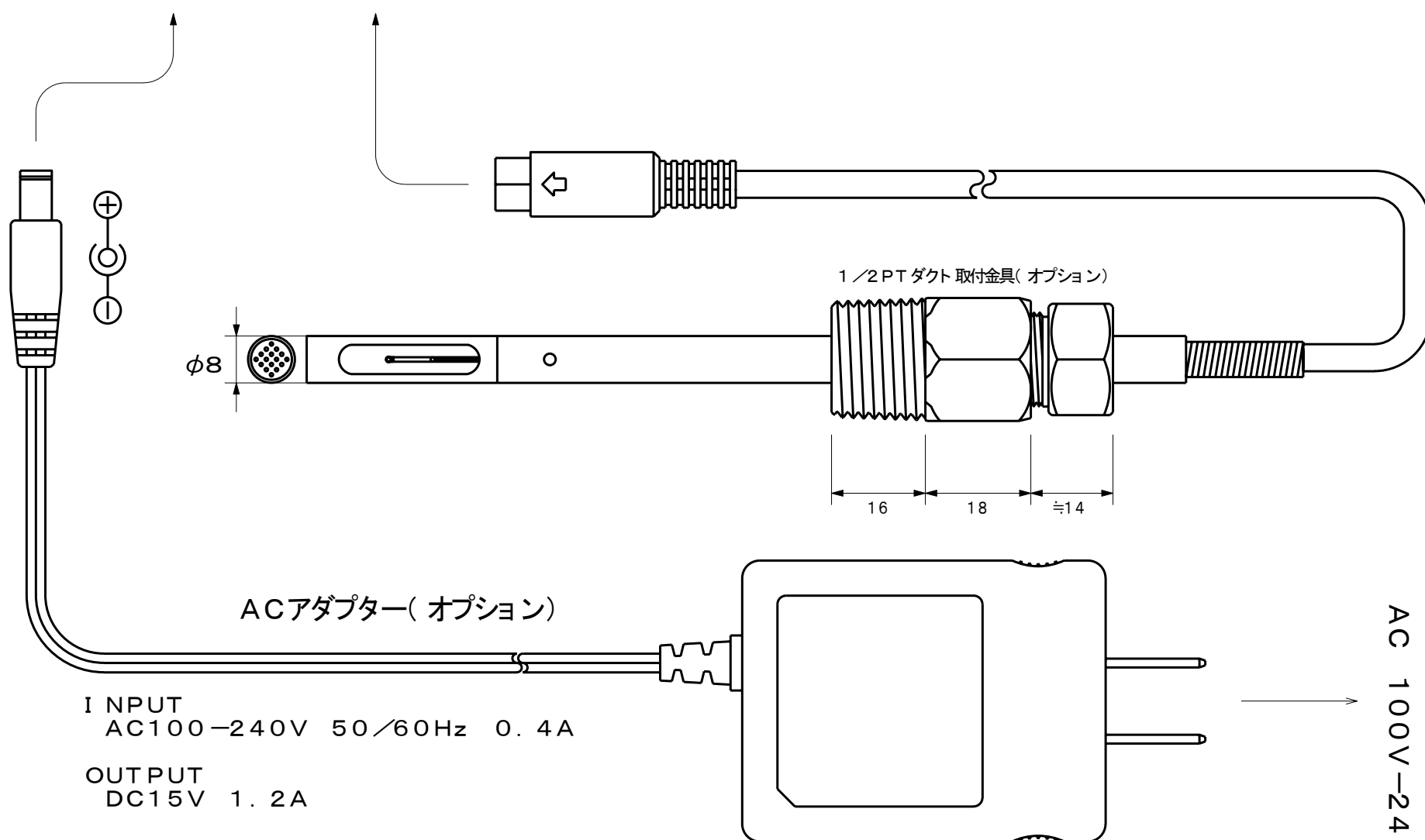
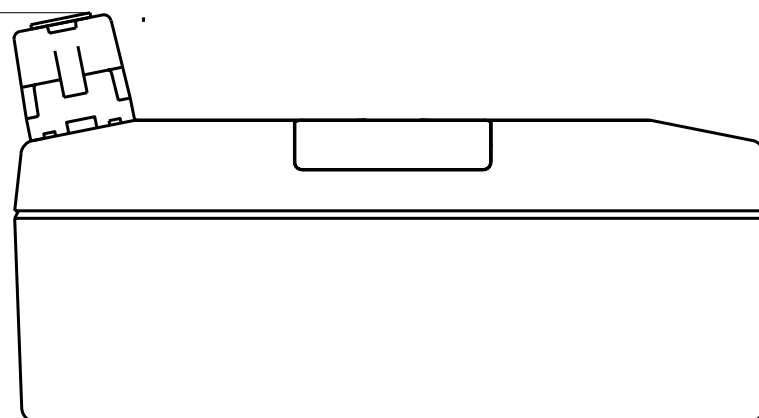
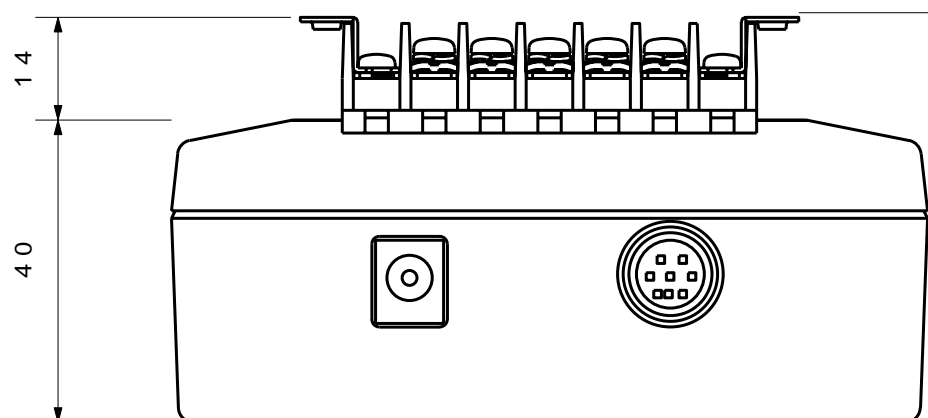


項目	内容
被測定流体	清浄な空気又はフィルター通過後の燃焼気体
測定範囲	最大風速 40m/s まで製作可能
使用ダクトサイズ	—
風速 測定精度	23±5°C : ± (5%read+0.1) m/s
風温 補償範囲	+5 ~ +80°C
アナログ出力	電流 : 4~20mA または 電圧 : 0~5V
本体寸法/重量	100 (w) × 100 (h) × 40 [54] (d) mm / 300g
センサプローブ寸法	φ8 × () mm
電源・出力ケーブル	端子台方式
電源/消費電力	DC-24±1V , 150mA
本体使用環境	+5~40°C・5~85%Rh
付属品	センサ保護兼零風速キャップ 取扱説明書、検査成績書
オプション	1/2PT ダクト取付金具 トレーサビリティ校正証明書 UN318-15 AC アダプタ

端子項目		端子説明
OUTPUT (0~5V)	GND	アナログ出力 (-) 端子
	0	アナログ出力 (+) 端子
DC_24V (電源)	+	+24V 供給端子
	-	0V 端子



名称	設置型風速(風量)計 参考図面
図番	SPC-
形式	ST-10A
変更履歴	1A: 新規作成(2024.01.01)

株式会社アイ電子技研						
サイズ	スケール	単位			検	作
A3	1/1	mm			図	成