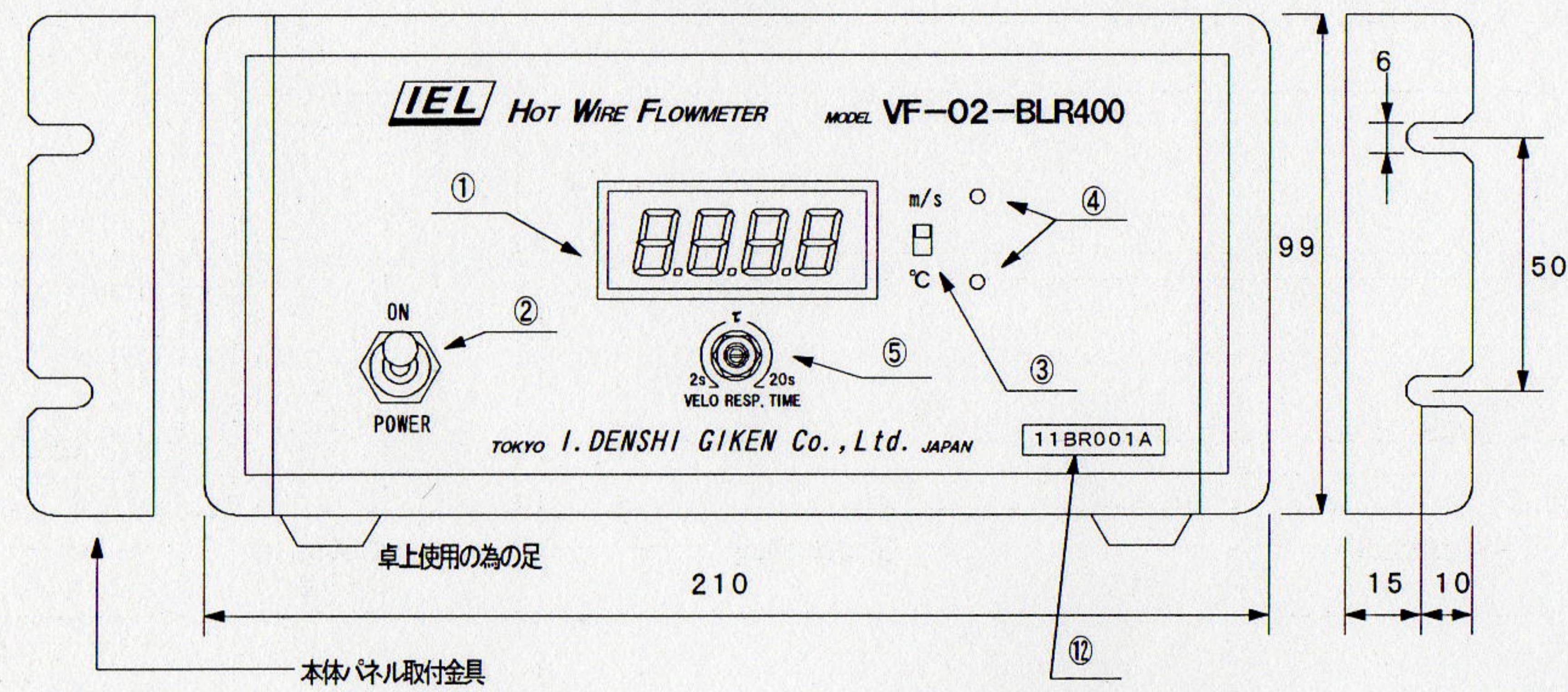
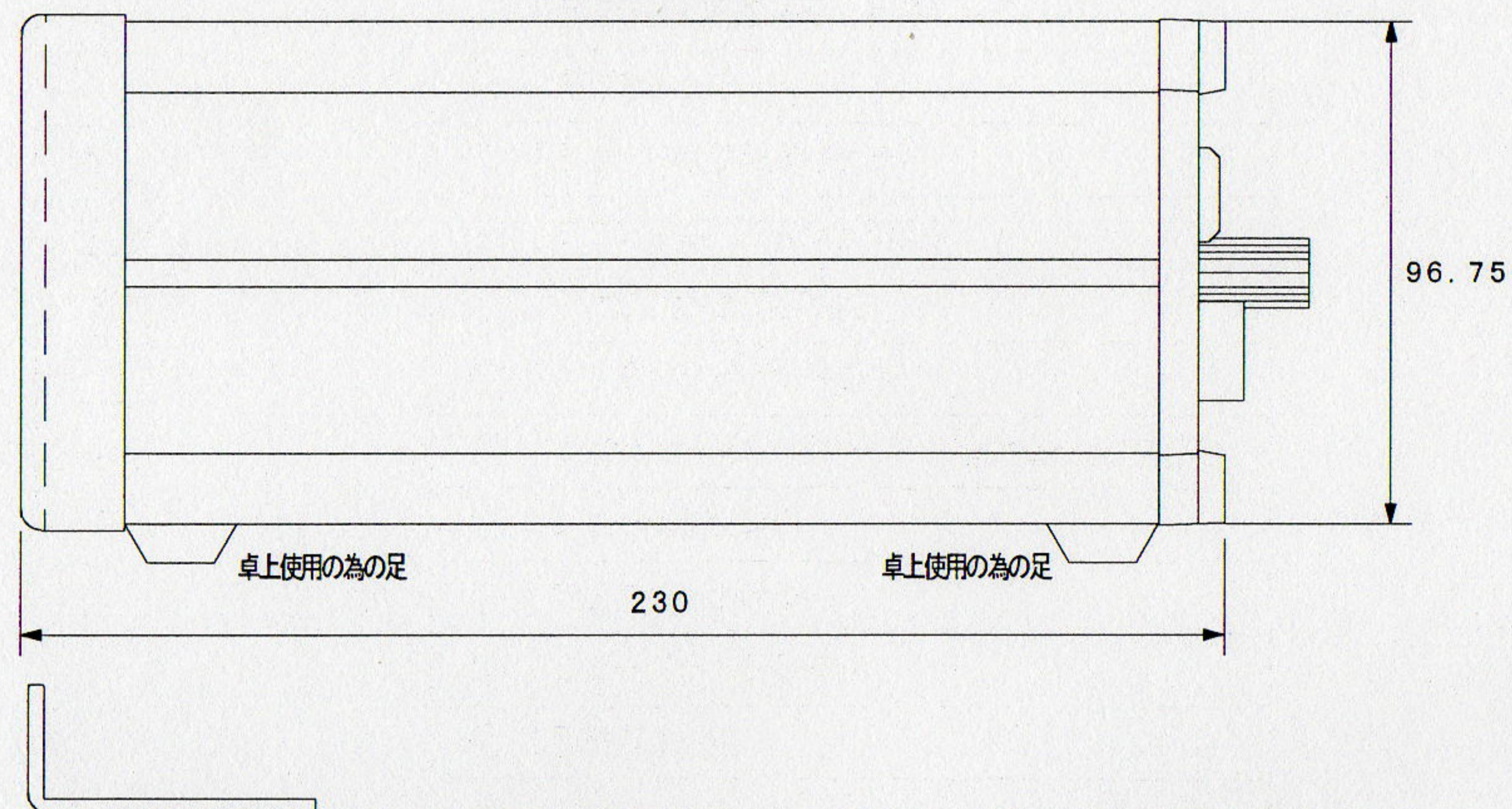


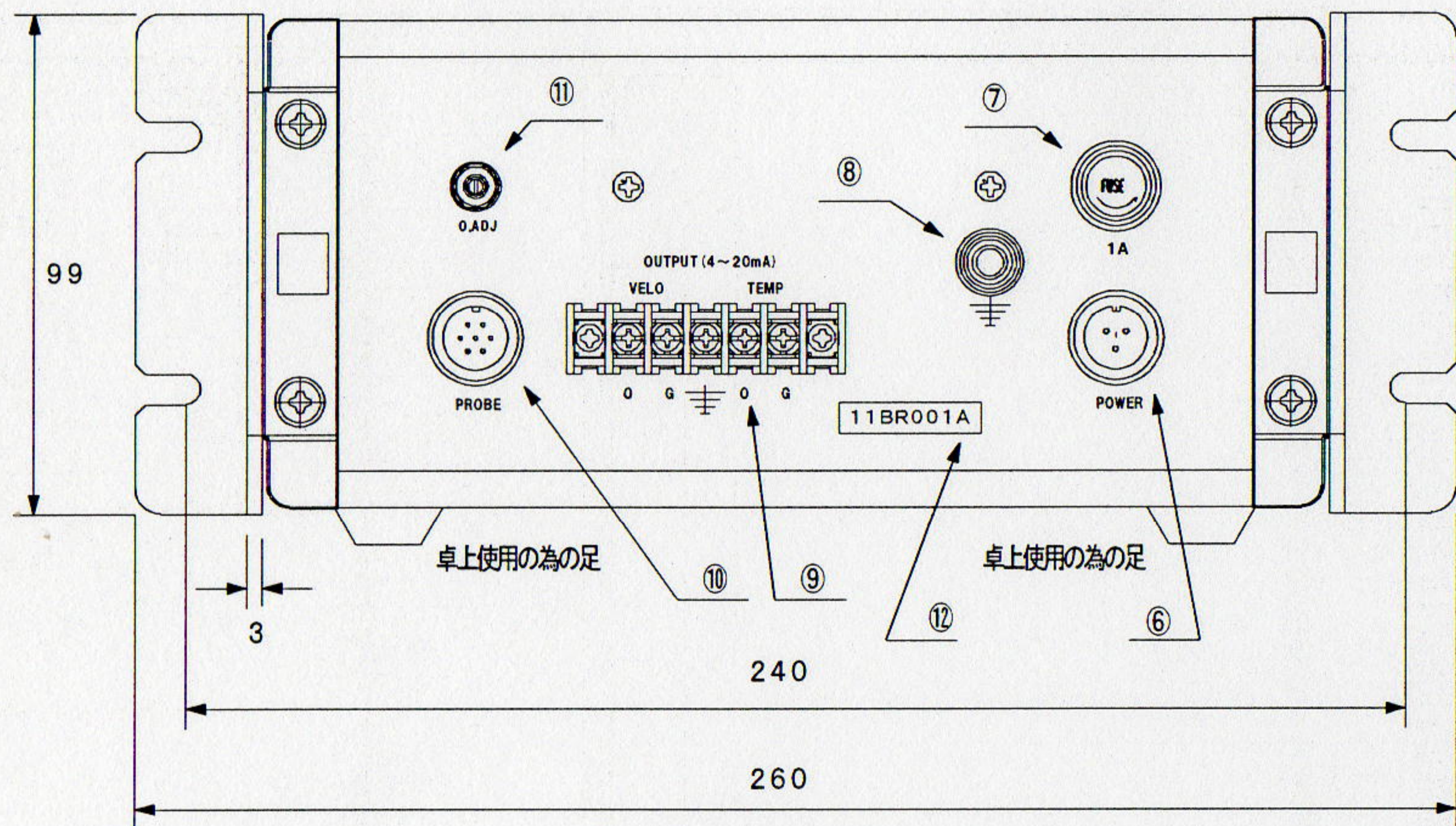
正面図



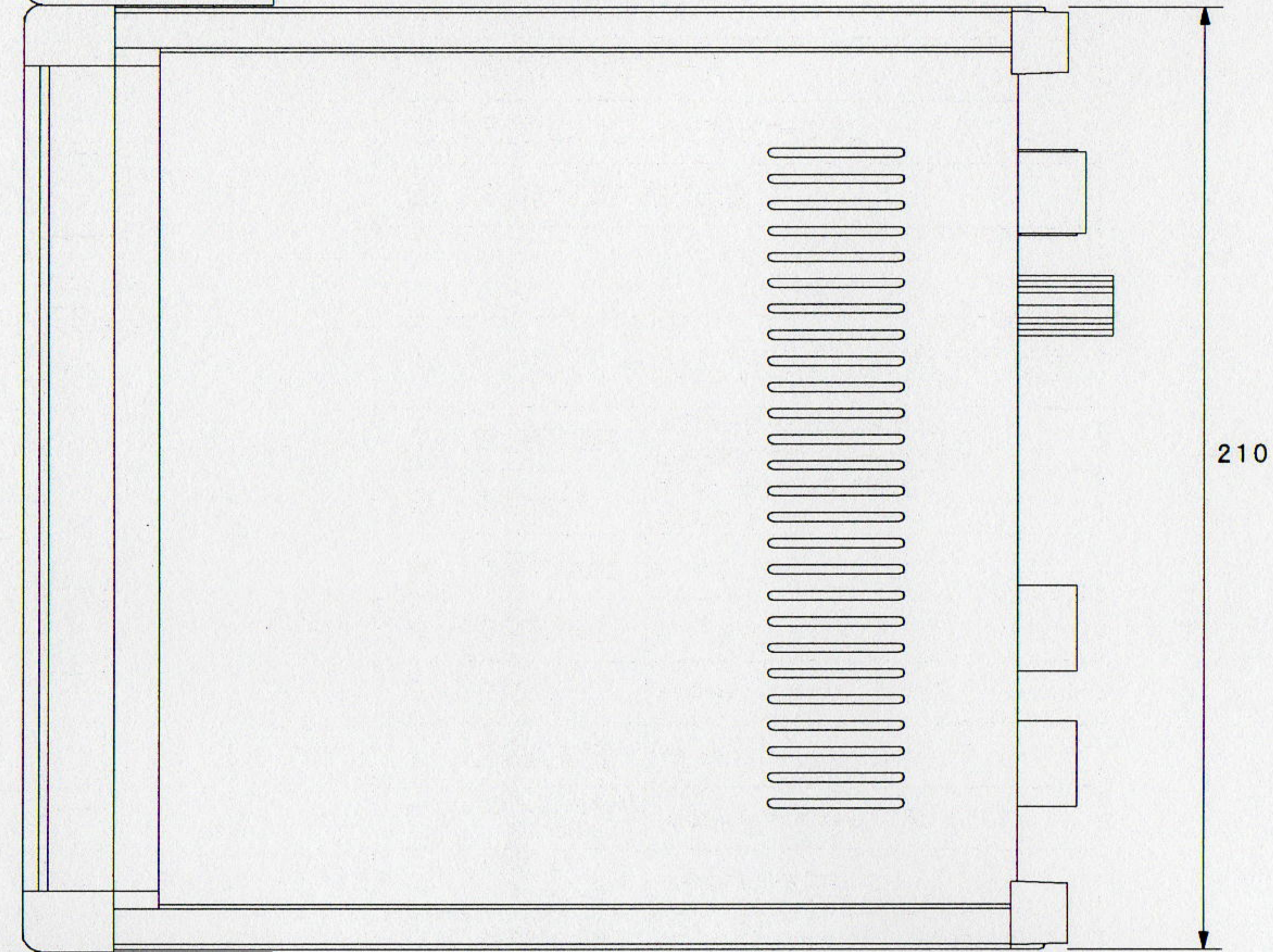
側面図



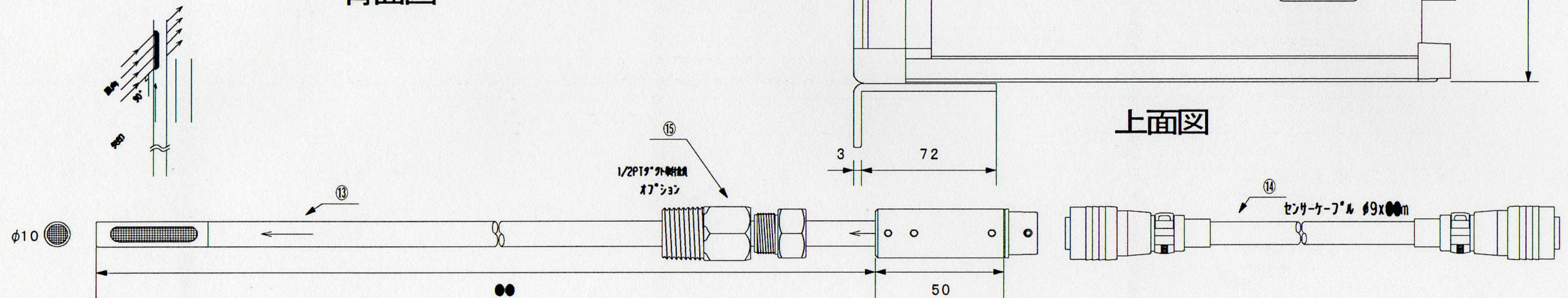
No.	概観説明
①	デジタルLED表示(赤色LED)
②	電源スイッチ
③	風速/温度切換スイッチ
④	風速/温度パイロットランプ
⑤	可変風速応答速度調整
⑥	AC電源供給用コネクタ
⑦	円形ヒューズホルダー(1A管ヒューズ内蔵)
⑧	フレームグラウンド
⑨	アナログ出力端子
⑩	プローブコネクタ接続
⑪	風量零点調整
⑫	シリアルナンバー
⑬	風速センサプローブ
⑭	風速センサプローブ用ケーブル
⑮	1/2ダクト 取付金具



背面図



上面図



VF-01-BLR型 風量計仕様

1	風量測定原理	加熱されたセンサから風により奪われる熱量を電気的に変換し、表示・出力する。
2	被測定対象	フィルタ一通過後の空気に相当する排ガスの風速・風温
3	風速測定範囲	0.1~●● m/s
4	風温測定範囲	0~●● °C
5	不確かさ	±(5%+0.1m/s) / ±2°C
6	風温補償範囲	+5~+●● °C
7	風温補償自動応答速度(90%応答)	≒20sec/(10m/s)(常温●●°C)
8	同一温度内風速応答速度	2~20sec/90%
9	対応ダクト断面	内径: φ●●(ダクト)
10	プローブ寸法	φ10x●●mm+φ19x50mm ケーブル寸法: φ9x●●m
11	表示	LEDデジタル
12	本体寸法/重量 パネルカットアウト	210w x 99h x 230d(mm) / 5kg 別紙参照: PAN-0047
13	電源/消費電力	AC-85~115V, 50~60Hz / 8VA
14	付属品	パネル取付金具, 1A管ヒューズ, 取扱説明書 試験成績書(相当する風速値の成績書)
	オプション	1/2PT φ10プローブダクト 取付金具: 今回事

No.	履歴年/月/日	履歴要旨
F	2015.06.01	新規作成

仕様図		名称
図法	スケール	単位
SPC-●●●●●●●●		mm
型式	VF-02-BLR●●●●	

株式会社アイ電子技研		
承認	検図	作成