

広温度域熱式風速・風温計

風速

温度

V-02-ADN シリーズ

最大700°Cまでの風速と温度が測定でき、
乾燥炉や排気ダクト等幅広く活躍します。

明るい
LED表示

同時
アナログ
出力対応

トレーサビリティ
対応



V-02ADNシリーズの主な特徴と用途

- 風速と風温を同時に表示します。
- 煙道の流速・温度測定に・・・
- 乾燥炉の風速・温度分布の測定に・・・
- 半導体製造装置の排気風速測定に・・・
- 各種省エネルギー削減に・・・
- 恒温槽内の風速分布測定に・・・
- 各種ガス体の微流速測定に・・・

JIS T8202 適合



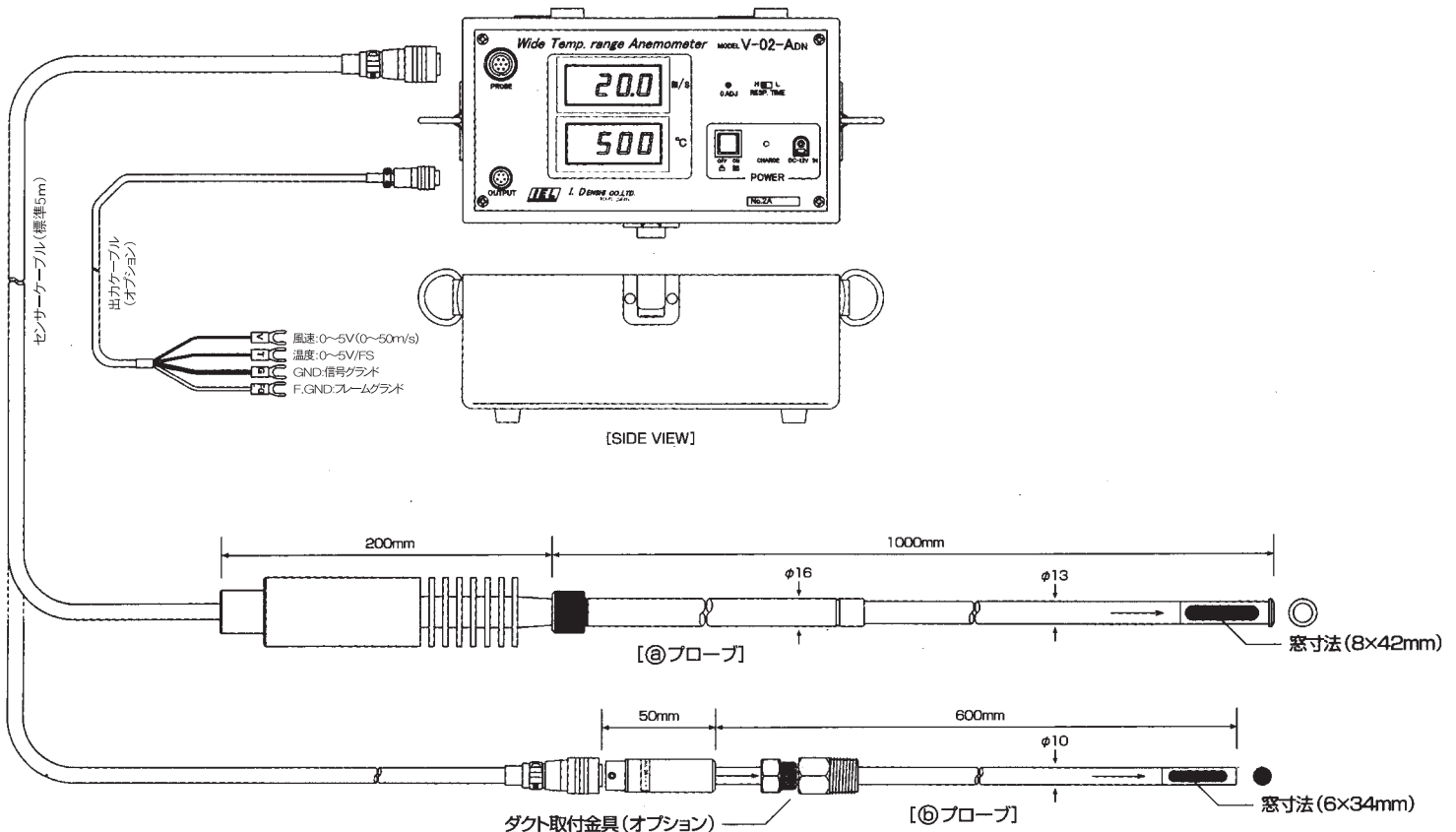
排気ダクトの測定に



乾燥炉の測定に

■V-02-ADNシリーズ 主な仕様(仕様変更等の特別生産対応も可能です。ご相談下さい。)

	V-02-ADN200	V-02-ADN300	V-02-ADN500	V-02-ADN700
風速測定範囲	0.1~5.00 , 5.0~50.0m/s (2レンジ自動切換)			
風速測定精度	常温:±(3%read+0.1m/s) / 0~700°C:±(7%read+0.4m/s)			
風温測定範囲	-50~+200°C	-50~+300°C	-50~+500°C	-50~+700°C
風温保証範囲				
風温測定精度	±0.5% / span			
風速応答速度(同一温度内)	ハイレンジ:2秒F.S / 90% / ローレンジ:15秒F.S / 90%			
風温応答速度(7m/s)				
風温保証追従速度 常温⇒MAX温度(7m/S)	≒30sec / 90%	≒60sec / 90%	≒90sec / 90%	≒120sec / 90%
本体使用環境	+5~+40°C , ≤85%Rh			
アナログ出力	風速 0~5V = 0~50m/s, 温度 0~5V = 0~(200/300/500/700)°C ※出力ケーブルはオプション			
表示	デジタルLED 2段表示			
電源	交直両用(専用ニッケル水素バッテリーと専用ACアダプター)			
連続使用時間	約6時間			
充電時間	約7時間			
本体寸法/重量	220(w)×120(h)×82(129)(d) / 1400g			
プローブ寸法	(a)タイプ: φ13(φ6)×1000mm(1200mm) (b)タイプ: φ10×600mm(650mm)			
パイプ材質	SUS304			SUS316
プローブケーブル	φ9×5m(80°C耐熱ケーブル)			
付属品	ACアダプタ、センサソフトケース、ショルダーベルト、取扱説明書、検査成績書			
オプション	φ10プローブ用ダクト取付金具、同時アナログ出力ケーブル、トレーサビリティ校正証明書			



! 本機を正しく安全にお使いいただく為に、ご使用前に必ず取扱説明書をお読み下さい。

- 次のような場所での使用は避けて下さい。
- 本体使用環境を超える、水・ほこりの多い環境、振動、衝撃の強い場所。
 - 腐食性ガス、爆発性ガスが発生する場所。
 - 近くで強力な電磁波が発生する場所。
 - 高電位の静電気に帯電したものに接触の可能性がある場所。

製造元

IEL 株式会社 アイ電子技研

本社工場 〒243-0435 神奈川県海老名市下今泉1-18-16
お問合せ Tel.046-233-2232 Fax.046-234-4323
ホームページ <http://www.iet.co.jp>



販売元

